



Gérance libre SMTI  
5-7 Avenue Ferdinand BUISSON  
75016 PARIS  
Tél: 01.46.20.37.20 - Fax: 01.46.20.34.13

# ACCESSOIRES ADAPTABLES AUX VENTILATEURS

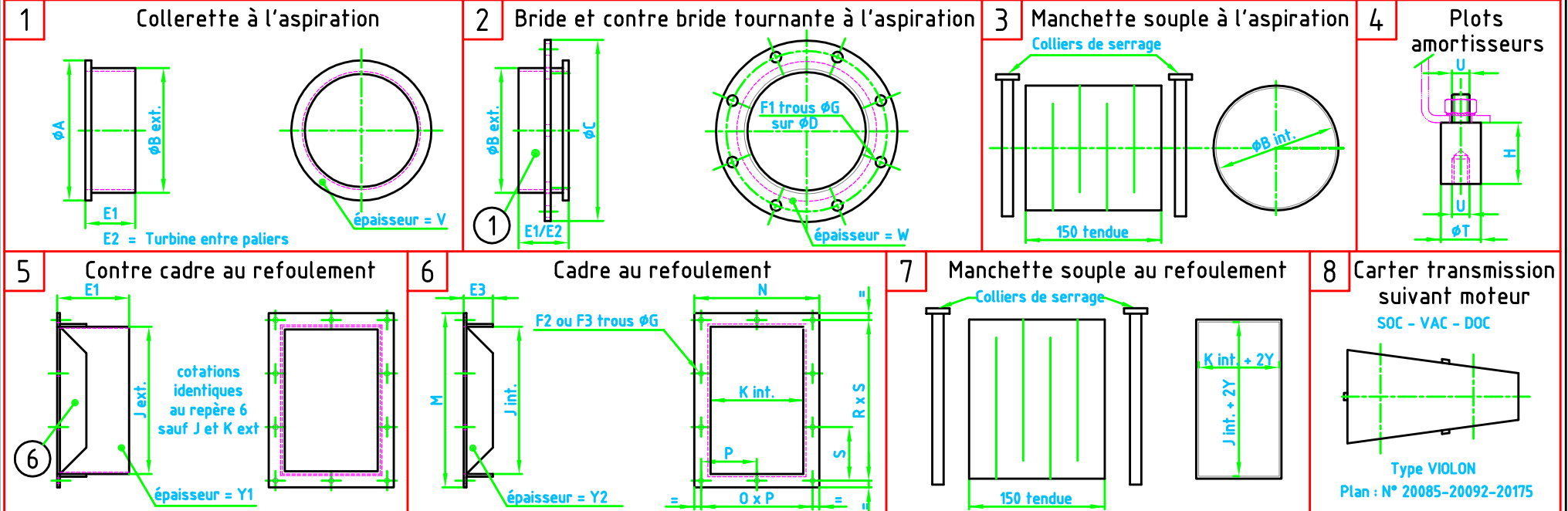
TYPE VPR 250 à VPR 500 CUBIQUE

PLAN D'ASSEMBLAGE N° 21097

N° : 21356/A

C : 000

le : 11/01/2017



VENTILATEUR	COTES COMMUNES																		COTES DES SIMPLES OUÏES					COTES DES DOUBLES OUÏES					VENTILATEUR		
	TYPE	A	B	C	D	E1	E2	E3	F1	G	H	J	M	R	S	T	U	V	W	Y1	Y2	F2	K	N	O	P	F3	K		N	O
VPR 250x118	270	250	320	295	50	80	30	6	9	30	316	376	2	173	30	M8	1	2	1	2	6	162	222	1	192	10	283	343	2	156,5	VPR 250x234
VPR 280x133	300	280	360	335	50	80	30	6	9	30	356	426	3	130,5	30	M8	1	2	1	2	10	183	253	2	109	12	325	395	3	120	VPR 280x264
VPR 315x146	335	315	385	360	50	80	30	8	9	40	401	471	3	145,5	40	M10	1	2	1	3	10	205	275	2	120	14	365	435	4	100	VPR 315x290
VPR 355x164	375	355	420	395	50	100	30	8	9	40	451	521	3	162	40	M10	1	2	1	3	10	231	301	2	133	12	416	486	3	150	VPR 355x325
VPR 400x185	420	400	475	452	50	100	30	8	9	40	501	571	3	179	40	M10	1,2	2	1	3	10	263	333	2	149	12	476	546	3	170	VPR 400x367
VPR 450x209	470	450	535	510	50	100	30	8	9	40	561	631	3	198,5	40	M10	1,2	2	1	3	10	293	363	2	164	12	535	605	3	190	VPR 450x415
VPR 500x234	520	500	585	560	50	100	30	8	9	40	631	701	3	222	40	M10	1,2	2	1	3	10	321	391	2	178	12	595	665	3	210	VPR 500x464